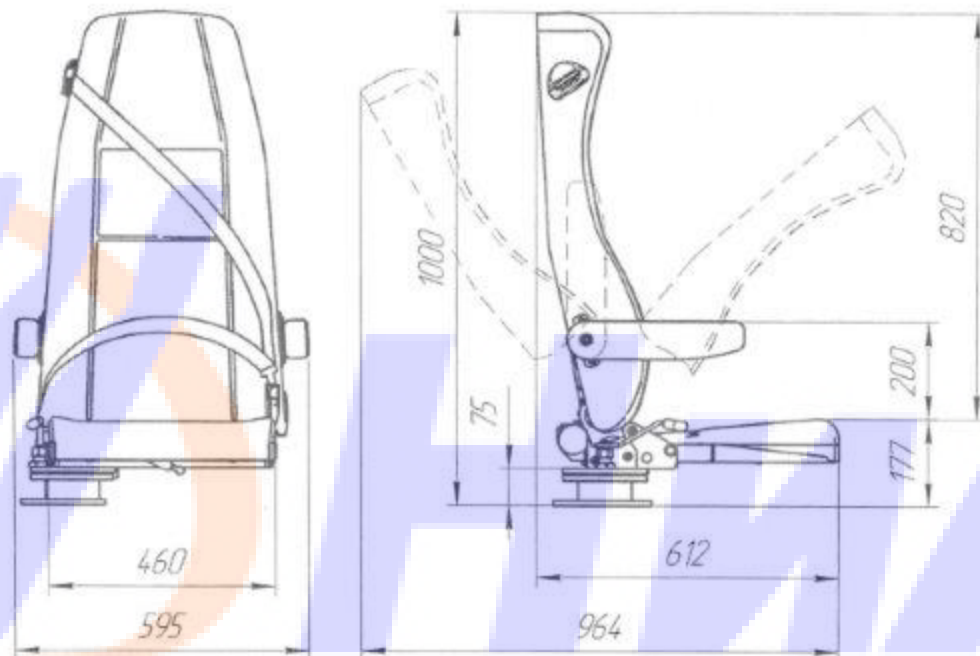


hJ 901'0E89'803U

ПС08.6830.106 - крепление верхней точки трехточечного ремня безопасности справа
 ПС08.6830.107 - крепление верхней точки трехточечного ремня безопасности слева



производитель сидений

1. Размеры для справок.
2. Сиденье должно соответствовать требованиям Правил №№14, 16, 80 ЕЭК ООН.
3. Сиденье должно соответствовать контрольному образцу по внешнему виду.
4. Нормы затяжки резьбовых соединений по ГОСТ 37.001050-73.
5. Остальные технические требования по ТУ 4591-001-88596762-13.

				ПС08.6830.106 ГЧ		
				Сиденье "Медис"		
				абаритный чертеж		
Изм/Лист	№ докум.	Дата	Деталь	Лист	Масса	Масштаб
Разраб	Матвеев	2017.05.04				1:10
Проект	Завьялов	2017.05.04				
Т.контр.				Лист	Листов	1
Исполн				ООО "НУАС"		
Чел	Николенко	2017				